

этап 4

ПЕРВЫЙ СЛОЙ
ОКРАШИВАНИЯ
СЕКЦИИ С
ПОМОЩЬЮ
АНАФОРЕЗА

этап 5

ВТОРОЙ СЛОЙ
ОКРАШИВАНИЯ
ПОРОШКОВЫМИ
ЭМАЛЯМИ

этап 6

СЕКЦИЯ С
АНТИКОРРОЗИЙНОЙ
ОБРАБОТКОЙ
ALETERNUM

ЭТАПЫ ОБРАБОТКИ И ОКРАШИВАНИЯ

Производитель оставляет за собой право вносить изменения без предварительного уведомления.



9PCRJ04P194

Uff. Pub. Fondital - CTC 04 P 194 - 03 Marzo 2015 (2.000 - 03/2015)



FONDITAL S.p.A.

Via Cerreto, 40 - 25079 VOBARNO (Brescia) Italy

Tel.: +39 0365 878.31 - Fax: +39 0365 878.304

E-mail: info@fondital.it - Web: www.novaflorida.com

COMPANY WITH
QUALITY SYSTEM
CERTIFIED BY DNV GL
= ISO 9001 =



Super Aleternum®

Алюминиевые литые под давлением радиаторы
для индивидуальных и центральных систем отопления



С АНТИКОРРОЗИЙНОЙ ОБРАБОТКОЙ ALETERNUM®



RU

www.novaflorida.com

этап 3

этап 1

НЕОБРАБОТАННАЯ
ЛИТАЯ ПОД
ДАВЛЕНИЕМ
СЕКЦИЯ

этап 2

ОБРАБОТАННАЯ
СЕКЦИЯ

ПРОМЫВКА И
ХИМИЧЕСКАЯ
ОБРАБОТКА
ПОВЕРХНОСТИ



* Изображение только для демонстрации этапов обработки и покраски
Не обязательно соответствует представленной в этом буклете модели



ЭВОЛЮЦИЯ МОДЕЛЬНОГО РЯДА: EXTRA THERM SUPER ALETERNUM®

Extra Therm Super Aleternum® - радиатор отопления на вершине нашего модельного ряда. Данная модель была создана в результате исследовательского проекта, который проводился компанией-производителем Fondital совместно с ведущими европейскими исследовательскими институтами. Оребренная структура специально разработана для получения большей теплоотдачи при меньшей площади и, соответственно, меньшем весе изделия.

Радиаторы **EXTRA THERM SUPER ALETERNUM®**, помимо других технических инноваций, характеризуются эксклюзивной антикоррозийной обработкой водяного канала.

EXTRA THERM SUPER ALETERNUM® это:

- Антикоррозийная обработка всей внутренней поверхности
- Уникальная защита от образования коррозии
- Давление на разрыв до 60 бар
- Повышенные показатели теплоотдачи
- Опрессованная непривариваемая заглушка
- Легкость и модульность конструкции
- Энергетическая эффективность и энергосбережение
- Изысканный дизайн, полностью разработанный в Италии
- Идеальное решение для многоэтажных домов

СРАВНЕНИЕ С БИМЕТАЛЛИЧЕСКИМ РАДИАТОРОМ

Extra Therm Super Aleternum® выигрывает при сравнении с биметаллическим радиатором. Многочисленные испытания, проведенные с использованием наших радиаторов и различных видов биметаллических радиаторов, представленных на рынке, показали, что **Extra Therm Super Aleternum®** имеет преимущества по следующим показателям:

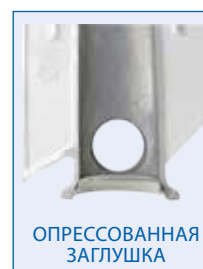
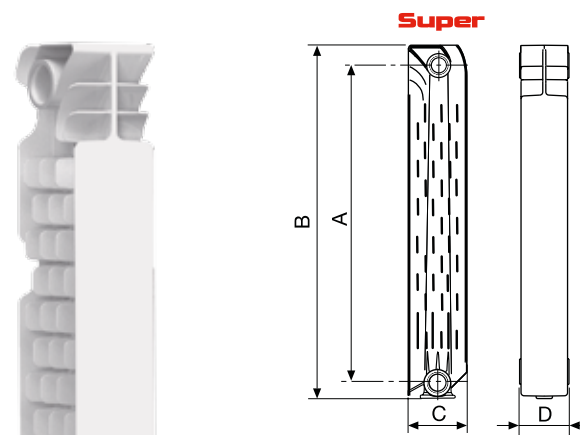
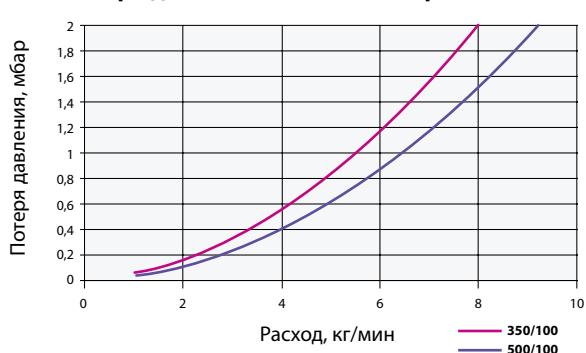
- Устойчивость к коррозии: **Extra Therm Super Aleternum®** работает при значениях pH от 5 до 10, допускается содержание хлоридов в воде, исключен риск возникновения сквозной коррозии.
- Эксплуатационные качества: **Extra Therm Super Aleternum®** имеет повышенную теплоотдачу и большую устойчивость к разрыву при давлении, до 60 бар. Идеально подходит для установки в смешанные системы отопления и многоэтажные здания, обладает отличным соотношением вес/мощность.
- Энергоэффективность: **Extra Therm Super Aleternum®** позволяет снизить стоимость эксплуатации и, соответственно, потребление топлива.

Модель	Глубина (C) мм	Высота (B) мм	Межосевое расстояние (A) мм	Длина (D) мм	Диаметр соединения дюймы	Содержание воды литры/секц.	Теплоотдача ΔT 30K Ватт/секц.	Теплоотдача ΔT 50K Ватт/секц.	Теплоотдача ΔT 70K Ватт/секц.	Степень n	Коэффициент K _m	
Super	350/100	97	407	350	80	G1	0,24	48,7	94,8	147,1	1,3054	0,5741
Super	500/100	97	557	500	80	G1	0,31	63,4	124,8	195,0	1,3258	0,6978

Максимальное рабочее давление: 1600 КПа (16 бар)

Характеристическое уравнение модели $\Phi = K_m \Delta T^n$ (согласно норме EN 442-1). Вышеуказанные данные по теплоотдаче, рассчитанные при ΔT 50K, соответствуют европейской норме EN 442-2 и сертифицированы Политехническим Миланским институтом, лабораторией M.R.T. - Нотифицированный орган № 1695.

Потери давления Extra Therm Super Aleternum®



ОПРЕССОВАННАЯ ЗАГЛУШКА

- Новая система боковых ребер для повышенной теплоэффективности.
- Опрессованная непривариваемая заглушка.



Все радиаторы модели **EXTRA THERM SUPER Aleternum®** обеспечиваются 20-летней гарантией с даты установки на все виды производственных дефектов при условии, что установка произведена квалифицированным специалистом с соблюдением всех требований действующих норм монтажа и рекомендаций производителя по установке, эксплуатации, а также при правильном обслуживании.

ALETERNUM®

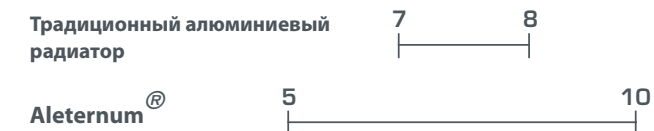
Новое поколение **Aleternum®** радиаторов **Nova Florida** обеспечивает полную защиту от процессов коррозии, которой подвержены обычные радиаторы. Преимущества радиатора **Aleternum®**:

1) ПОЛНАЯ АНТИКОРРОЗИЙНАЯ ЗАЩИТА

2) ИДЕАЛЬНО ПОДХОДИТ ДЛЯ ШИРОКОГО ДИАПАЗОНА PH, ОТ 5 ДО 10.

Для стандартных алюминиевых радиаторов значение pH должно быть в диапазоне от 7 до 8, при более низких или более высоких значениях может возникать коррозия. Для стальных радиаторов значение pH должно быть не ниже 8.

Новое покрытие снимает это ограничение, и поэтому алюминиевые радиаторы с внутренним покрытием **Aleternum®** могут использоваться в том числе в системах отопления, где поддерживается высокий уровень pH для защиты железа (трубопроводы и стальные радиаторы). Кроме того, в отличие от стальных радиаторов, радиаторы "Nova Florida" с новым покрытием могут применяться и при более низком значении pH.



3) МАКСИМАЛЬНОЕ ДАВЛЕНИЕ РАЗРЫВА - ДО 60 БАР. ИДЕАЛЕН ДЛЯ УСТАНОВКИ В МНОГОЭТАЖНЫХ ЗДАНИЯХ

4) ЛЕГКОСТЬ И ТЕПЛОТДАЧА НЕ ОТЛИЧАЮТСЯ ОТ РАДИАТОРОВ БЕЗ ВНУТРЕННЕГО ПОКРЫТИЯ

5) ПОДАНА ЗАЯВКА НА ПОЛУЧЕНИЕ ПАТЕНТА НА ОБРАБОТКУ ALETERNUM